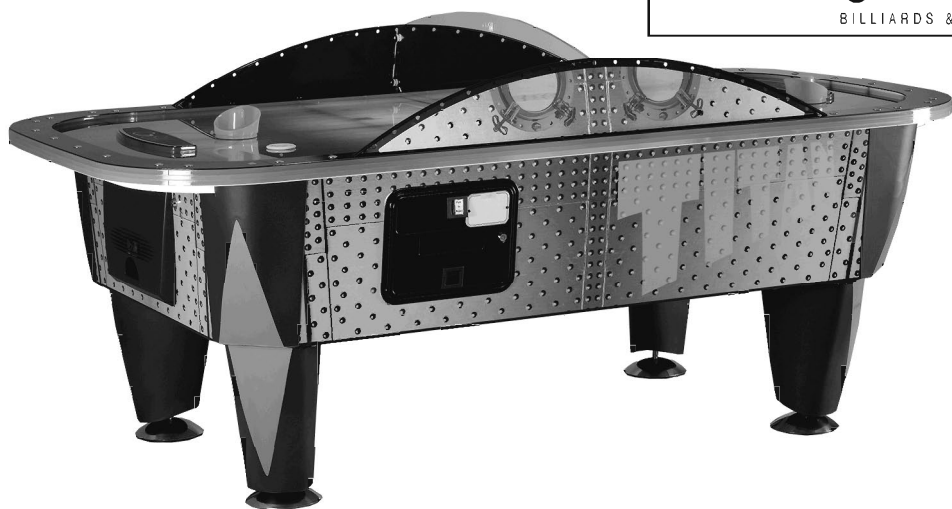
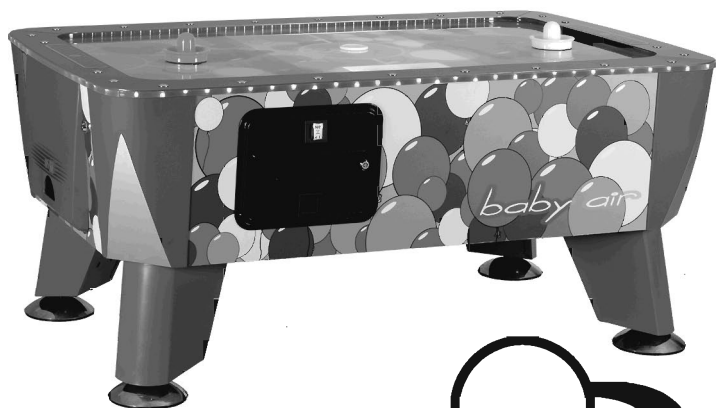


MANUAL DE REFERENCIA - 08  
AIR-HOCKEY SIN LÁMPARA  
(BABY - YUKON)



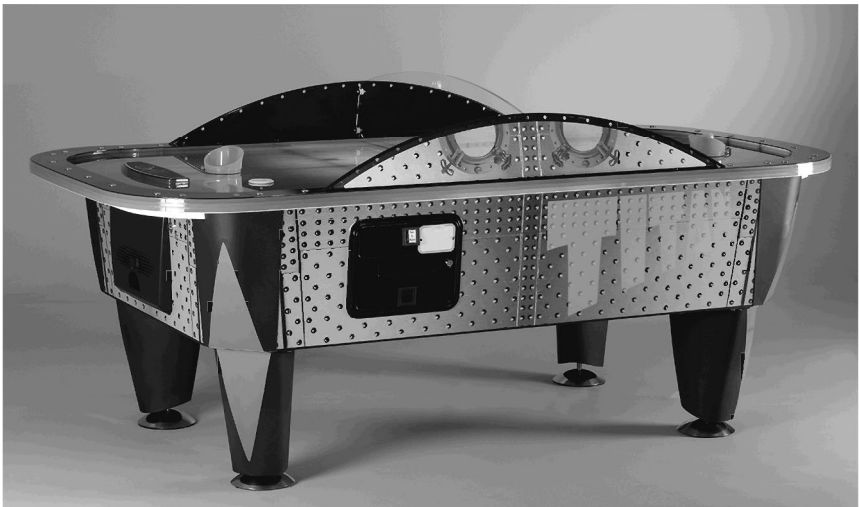
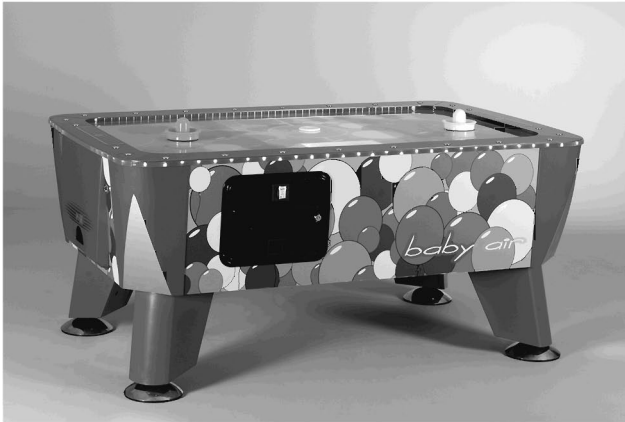
INSTRUCTIONS HANDBOOK - 08  
AIR-HOCKEY WITHOUT LAMP  
(BABY - YUKON)



# ÍNDICE

## CONTENTS

OBSERVACIONES ANTES DE INSTALAR <i>PRE SET-UP REMARKS</i>	3
INSTRUCCIONES DE MONTAJE <i>SET-UP INSTRUCTIONS</i>	5
INTEGRADO DE CONTROL: CMP/COMPONENTES <i>CONTROL INTEGRATED: CMP/ COMPONENTS</i>	6
COMPONENTES <i>COMPONENTS</i>	7
CONFIGURACIÓN DE MICROSWITCHES <i>DIP SWITCH SETTING</i>	8
PROGRAMACIÓN DE PARTIDAS <i>PROGRAMMING OF DEPARTURES</i>	10
MONTAJE DE LAS PATAS <i>LEGS SET-UP</i>	14
MONTAJE DE LAS PROTECCIONES <i>PROTECTIONS SET-UP</i>	18
RECAUDACIÓN Y TEST <i>MONEY COLLECTION AND TEST</i>	21
MANTENIMIENTO <i>MAINTENANCE</i>	22
REPUESTOS <i>SPARES</i>	23
GUÍA DE SOLUCIONES <i>TROUBLESHOUTING GUIDE</i>	24
NOTAS <i>NOTES</i>	26



## OBSERVACIONES ANTES DE INSTALAR

### PRE SET-UP REMARKS

- El *air-hockey* sale de fábrica preparado para tensión de 220 v a 50 Hz. / 110 v 50 Hz for USA / 100 v 50 Hz Japón.
- Es importante probar selector y caja de monedas.
- Compruebe la tensión donde se vaya a conectar.
- La máquina debe conectarse a un solo enchufe con toma de tierra de acuerdo con las normas vigentes en el país de destino.
- El *air-hockey* debe de situarse fuera del alcance del sol directo y en locales sin humedad y exentos de polvo.
- Si tiene que manipular en zonas eléctricas de la máquina recuerde desconectarla anteriormente de la red.

\* \* \* \*

- *The air-hockey comes from factory ready to run on 220 v 50 Hz. / 110 v. 50 Hz for USA / 100 v 50 Hz Japan.*
- *Important to test selector and coin box.*
- *Check site voltage first before plugging in.*
- *The machine should be connected to a single plug with ground according to the national regulations of the country.*
- *The air-hockey must be placed out of the sun reach, in dry sites with no dust.*
- *Should you need to handle any electrical component, please remember to unplug the machine first.*

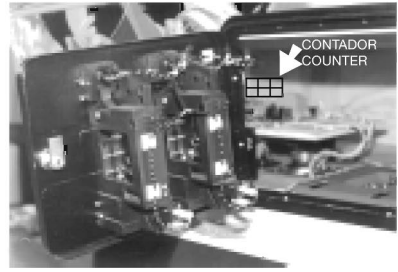


# INSTRUCCIONES DE MONTAJE AIR HOCKEY

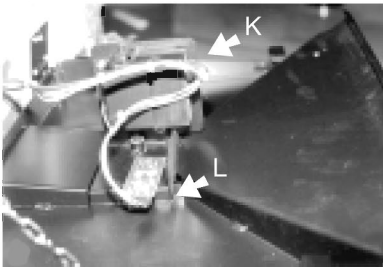
## AIR HOCKEY SET-UP INSTRUCTIONS



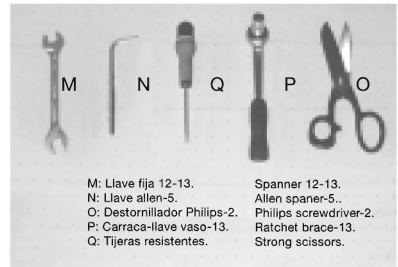
CONEXION DE TERMINALES DESDE LA PUERTA.  
TERMINAL CONNECTION AT THE DOOR.



VISTA DEL MONEDERO.  
COIN MECH VIEW.



MOTOR OBTURADOR -K Y DETECTOR DE DISCO -L.  
PUCK-STOP MOTOR -K AND GOAL SENSOR -L.



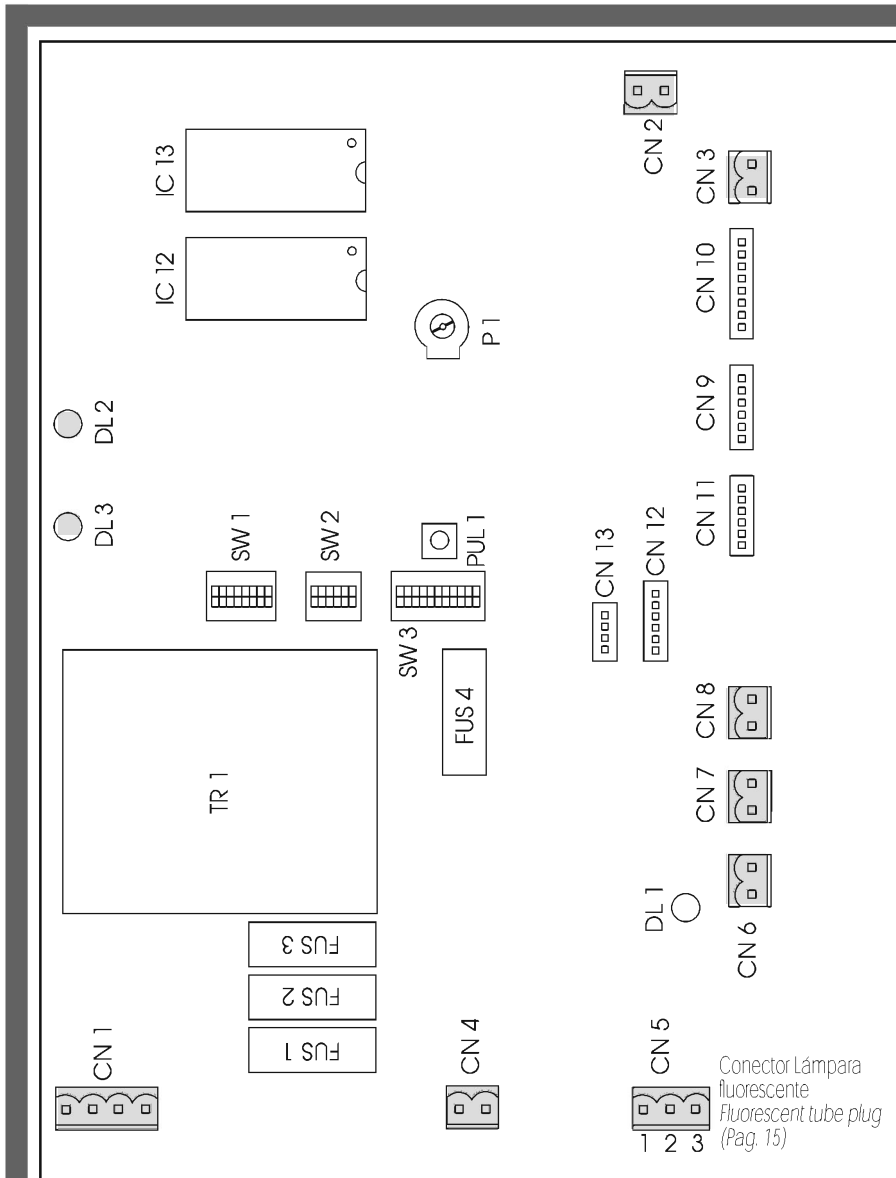
M: Llave fija 12-13.  
N: Llave allen-5.  
O: Destornillador Philips-2.  
P: Carraca-llave vaso-13.  
Q: Tijeras resistentes.

Spanner 12-13.  
Allen spaner-5..  
Phillips screwdriver-2.  
Ratchet brace-13.  
Strong scissors.

HERRAMIENTAS NECESARIAS.  
REQUIRED TOOLING.

# INTEGRADO DE CONTROL: CMP

## CONTROL INTEGRATED: CMP





# COMPONENTES

## COMPONENTS

CN 1: Conexión de red

CN 2: Altavoz1

CN 3: Altavoz 2

TR 1: Transformador  
100v/120v/230v

FUS 1: Fusible fuente 100v/1A.

FUS 2: Fusible fuente 120v/1A.

FUS 3: Fusible fuente 230v/1A.

FUS 4: Fusible 1 A, fuente 24 v.

IC 12: I.S.D. de Idioma

IC 13: I.S.D. de Idioma complementario

DL 1: Diodo 24 v.

DL 2: Diodo 5 v.

DL 3: Diodo 12 v.

PUL 1: Pulsador testeador

CN 4: Motor de la turbina

CN 5: Fluorescente

CN 6: Lámpara 24 v

CN 7: Motor 1

CN 8: Motor 2

CN 9: Detector de gol

CN 10: Monedero

CN 11: Datos del display

CN 12: Entrada selector electrónico

CN 13: Contador de monedas

P 1: Control de volúmen

SW 1: Control gol/tiempo

SW 2: Control partidas e idioma

SW 3: Control de monedas, 1 partida

CN 1: Mains plug-in

CN 2: Speaker 1

CN 3: Speaker 2

TR 1: Transformer  
100v/120v/230v

FUS 1: Fuse supply 100v/1A.

FUS 2: Fuse supply 120v/1A.

FUS 3: Fuse supply 230v/1A.

FUS 4: Fuse 1 A, supply 24 v.

IC 12: I.S.D. language

IC 13: I.S.D. complementary language

DL 1: Diode 24 v.

DL 2: Diode 5 v.

DL 3: Diode 12 v.

PUL 1: Test push button

CN 4: Turbine engine

CN 5: Fluorescent tube

CN 6: Lamp 24 v

CN 7: Motor 1

CN 8: Motor 2

CN 9: Goal sensor

CN 10: Coin selector

CN 11: Display data

CN 12: Input electronic selector

CN 13: Coin counter

P 1: Volume control

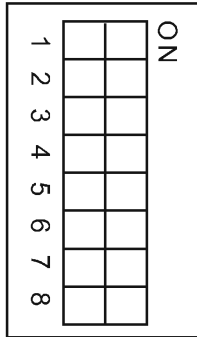
SW 1: Score/time control

SW 2: Game and language control

SW 3: Coin Control, 1 game

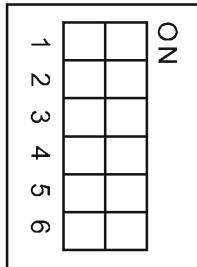
# CONFIGURACIÓN DE LOS MICROSWITCHES

## DIP SWITCH SETTING



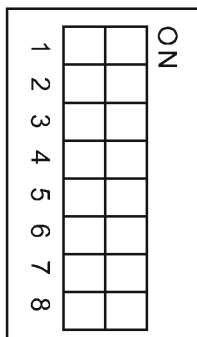
### SW 1

GOLES/TIEMPO  
GOALS/TIME



### SW 2

1 MONEDA/CRÉDITO  
1 COIN/CREDIT  
IDIOMA/LANGUAJE



### SW 3

MONEDAS/ 1 JUEGO  
COINS/1 GAME

**ESPAÑOL**

<b>SW1</b>	<b>GOLES</b>	2	3	4	5	6	7	8	9		
		3	OFF	ON	OFF	ON	OFF	ON	OFF	ON	
		4	OFF	OFF	ON	ON	OFF	OFF	ON	ON	
		5	OFF	OFF	OFF	OFF	ON	ON	ON	ON	
		<b>TIEMPO</b>	2'	3'	4'	5'	6'	7'	8'	9'	
			6	OFF	ON	OFF	ON	OFF	ON	OFF	ON
	7		OFF	OFF	ON	ON	OFF	OFF	ON	ON	
	8	OFF	OFF	OFF	OFF	ON	ON	ON	ON		
	<b>SW2</b>	<b>IDIOMA</b>	USA	Para configurar el idioma, primero cambie el integrado denominado "ISD" (idioma seleccionado) y posteriormente sitúe los microswitches ON/OFF en su posición correcta.							
			OFF								
			ON								
			OFF								
<b>PARTIDAS 1 moneda</b>		1	2	3	4	5	6	7	8		
		4	OFF	OFF	OFF	OFF	ON	ON	ON	ON	
	5	OFF	OFF	ON	ON	OFF	OFF	ON	ON		
6	OFF	ON	OFF	ON	OFF	ON	OFF	ON			
<b>SW3</b>	<b>MONEDAS 1 juego</b>	1	2	3	4	5	6	7	8	9	
		1	OFF	ON	OFF	ON	OFF	ON	OFF	ON	OFF
		2	OFF	OFF	ON	ON	OFF	OFF	ON	ON	OFF
		3	OFF	OFF	OFF	OFF	ON	ON	ON	ON	OFF
		4	OFF	OFF	OFF	OFF	OFF	OFF	OFF	OFF	ON
		5	OFF	OFF	OFF	OFF	ON	ON	ON	ON	ON
		6	OFF	OFF	ON	ON	OFF	OFF	ON	ON	ON
		7	OFF	OFF	ON	ON	OFF	OFF	ON	ON	ON
		8	OFF	ON	OFF	ON	OFF	ON	OFF	ON	ON

**ENGLISH**

<b>SW1</b>	<b>GOALS</b>	2	3	4	5	6	7	8	9		
		3	OFF	ON	OFF	ON	OFF	ON	OFF	ON	
		4	OFF	OFF	ON	ON	OFF	OFF	ON	ON	
		5	OFF	OFF	OFF	OFF	ON	ON	ON	ON	
		<b>TIME</b>	2'	3'	4'	5'	6'	7'	8'	9'	
			6	OFF	ON	OFF	ON	OFF	ON	OFF	ON
	7		OFF	OFF	ON	ON	OFF	OFF	ON	ON	
	8	OFF	OFF	OFF	OFF	ON	ON	ON	ON		
	<b>SW2</b>	<b>LANGUAGE</b>	USA	Language mode can be set by first replacing the integrated dip switch described as "ISD" (specific language) and then setting the correct ON/OFF dip combination.							
			OFF								
			ON								
			OFF								
<b>CREDITS 1 coin</b>		1	2	3	4	5	6	7	8		
		4	OFF	OFF	OFF	OFF	ON	ON	ON	ON	
	5	OFF	OFF	ON	ON	OFF	OFF	ON	ON		
6	OFF	ON	OFF	ON	OFF	ON	OFF	ON			
<b>SW3</b>	<b>COINS 1 play</b>	1	2	3	4	5	6	7	8	9	
		1	OFF	ON	OFF	ON	OFF	ON	OFF	ON	OFF
		2	OFF	OFF	ON	ON	OFF	OFF	ON	ON	OFF
		3	OFF	OFF	OFF	OFF	ON	ON	ON	ON	OFF
		4	OFF	OFF	OFF	OFF	OFF	OFF	OFF	OFF	ON
		5	OFF	OFF	OFF	OFF	ON	ON	ON	ON	ON
		6	OFF	OFF	ON	ON	OFF	OFF	ON	ON	ON
		7	OFF	OFF	ON	ON	OFF	OFF	ON	ON	ON
		8	OFF	ON	OFF	ON	OFF	ON	OFF	ON	ON

## Programación de partidas para el caso de monedero electrónico

El control del precio de las partidas se hará desde el selector. Actuamos desde el banco de microswitch del selector.

Proceso para el acceso a programación:

1. Colocar todos los switches en OFF.
2. Colocar los switches 7 y 8 en ON.
3. Pasamos a cualquiera de las opciones con asterisco (antes de cualquier asterisco realizar estos dos primeros pasos).

(\*) Opciones totalizador impulsos.

- 1. Colocar el switch n° 4 en ON.
- 2. Echar una moneda hasta que sea aceptada.
- 3. Poner el switch n° 4 en OFF. A continuación poner la combinación correspondiente con los switches 1 al 4 descrita en este apartado que corresponde con la programación de opciones:
  - 1 = OFF/ ON bonificación inactiva/ bonificación activa.
  - 2 = OFF Inhibición por nivel alto. Siempre.
  - 3 = OFF/ ON Inventario inactivo/ activo. El contador no cuenta/si cuenta.
  - 4 = OFF Totalización de créditos con valores reales de moneda.
  - 5 = OFF/ ON No cancela restos del crédito/ cancela restos del crédito.
  - 6 = OFF/ ON Bonificación al Crédito / Bonificación a las monedas (si bonificación es activa).
- 4. Echar de nuevo una moneda, al ser aceptada se programarán estas opciones.

(\*) Crédito por Impulso (valor).

Este valor es válido solamente si se ha programado “Totalización de créditos con valores reales de moneda”.

1. Colocar el switch n° 1 en ON.
2. Echar el importe equivalente al precio que se desee programar. El crédito válido será el de las monedas aceptadas.
3. Alcanzado el crédito poner el switch n° 1 en OFF. La compuerta se accionará una vez indicando que el proceso ha sido correcto.

(\*) Crédito de Bonus (valor).

Es válido solamente si se ha programado “Totalización de créditos con valores reales de moneda”.

## *Programming of departures in case of electronic purse*

*The control of departures will be made from the selector. We act from the bank of microswitch of the selector.*

*Accessing programming:*

- 1. Set all switches to OFF.*
- 2. Set switches 7 and 8 to ON.*
- 3. We pass anyone of the options with asterisk (before any asterisk to carry out these first two steps).*

*(\*) Impulse totalisator options.*

- 1. Set switch n° 4 in ON.*
- 2. Insert a coin until it is accepted.*
- 3. Set switch n° 4 to OFF. Next enter the corresponding combination using switches 1 to 4 described in this section corresponding to options programming:*

- 1 = OFF / ON promotion deactivated / activated.*
  - 2 = OFF Inhibición for high level. Always.*
  - 3 = OFF / ON Inventory deactivated / activated.*
  - 4 = OFF Totalitation of credits with real coin values.*
  - 5 = OFF / ON doesn't cancel remains of the credit / it cancels remains of the credit.*
  - 6 = OFF / ON Bonification to the Credit / allowance to the currencies (if allowance is active).*
- 4. Reinsert a coin. Upon acceptance, the options will be saved*

*(\*) Credit value (Credit impulses).*

*This value is valid only if "Totalitation of real coin values" has been programmed.*

- 1. Set switch n° 1 in ON.*
- 2. Insert the amount equivalent to price you wish to program. The valid credit will be that of the accepted coins.*
- 3. When credit is rached, set switch n° 1 to OFF. The acceptance gate will be activated once, indicated that the process has been completed successfully.*

*(\*) Credit of Bonus (value).*

*It is valid only if Totalización of credits has been programmed with real values of currency. "When reaching the value Credit of Bonus for the*

Al alcanzar el valor “Crédito de Bonus” por las monedas aceptadas en el intervalo de 1 minuto, se generarán los impulsos extra programados en “Bonificación al Crédito de Bonus”.

1. Colocar el switch n° 2 en ON.
2. Echar el importe equivalente al valor de este crédito. El crédito válido será el de las monedas aceptadas.
3. Alcanzado este crédito poner el switch n° 2 en OFF; la compuerta se activará una vez indicando que el proceso ha sido correcto.

(\*) Crédito de Inventario (valor).

Válido solamente si se ha programado “Totalización de créditos con valores reales de moneda”.

1. Colocar el switch n° 3 en ON.
2. Echar el importe equivalente al precio que se desee programar. El crédito válido será el de las monedas aceptadas.
3. Alcanzado el crédito poner el switch n° 3 en OFF. La compuerta se accionará una vez indicando que el proceso ha sido correcto.

(\*) Bonificación al Crédito de Bonus (impulsos).

Se programa el n° de impulsos extra que se generan al alcanzar el “Crédito de Bonus”, con un máximo de 255 impulsos.

1. Colocar el switch n° 1 y n° 3 en ON.
2. Echar una moneda hasta que sea aceptada.
3. Poner los switches n° 1 y 3 en OFF
4. Con los switches 1 al 6 (1 vale 1, 2 vale 2, 3 vale 4, 4 vale 8...) poner la combinación correspondiente al n° de impulsos extra que se generarán por alcanzar el “Crédito de Bonus”.
5. Echar una moneda, al ser aceptada se programará el valor del Bonus.
6. Poner el switch n° 8 en OFF.

(\*) Bonificación a las monedas (impulsos).

Se programa el n° de impulsos (extra) que se generan al aceptar cada una de las monedas (valores válidos del 0 al 63).

1. Poner los switches n° 1, y 2 en ON.
2. Echar una moneda hasta que sea aceptada.
3. Poner los switches n° 1 y 2 en OFF.
4. Con los switches n° 1 al 6 se dará el valor de la bonificación a las monedas aceptadas. Si estos switches se ponen en OFF el valor será cero.
5. Poner el switch n° 8 en OFF.

Al finalizar cualquier programación poner todos los switches en OFF.

*currencies accepted in the interval of 1 minute, you they will generate the impulses extra programmed in allowance to the Credit of Bonus.”*

1. Set switch n° 2 in ON.
2. Insert the amount equivalent to the value of this credit. The valid credit will be one of the accepted coins.
3. When credit is reached, set switch n° 2 to OFF. The acceptance gate will be activated once indicating that the process has been completed successfully.

*(\*) Inventory value.*

*This value is valid only if “Totalitation of credits with coin values” has been programmed.*

1. Set switch n° 3 to ON.
2. Insert the equivalent amount to price you wish to program. The valid credit will be the one of the accepted coins.
3. When the credit is reached, set switch n° 3 to OFF. The acceptance gate will be activated once indicating that the process has been completed successfully.

*(\*) Allowance to the Credit of Bonus (impulses).*

*The extra n° of impulses programmed are generated when the Credit of Bonus is reached, with a maximum of 255 impulses.*

1. Set switch n° 1 and n° 3 to ON.
2. Insert a coin until it is accepted.
3. Set switches n° 1 and 3 to OFF
4. With the switches 1 to 6 (1 voucher 1, 2 voucher 2, 3 voucher 4, 4 voucher 8... ) put the combination corresponding to the extra n° of impulses that you/they will be generated to reach the Credit of Bonus”.
5. Insert a coin. Upon acceptance the value of the Bonus will be saved.
6. Set switch n° 8 to OFF.

*(\*) Allowance to the coins (impulses).*

*The n° of impulses is programmed (extra) that are generated when accepting each one of the currencies (you value valid of the 0 at the 63).*

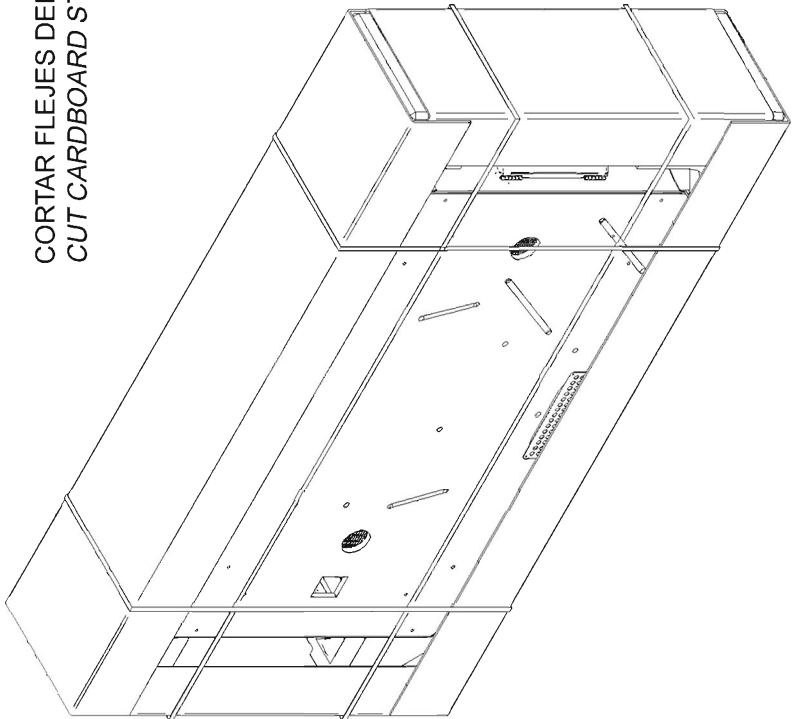
1. Set switches n° 1 and 2 to ON.
2. Insert a coin until it is accepted.
3. Set switches n° 1 and 2 to OFF.
4. With the switches 1 at the value will be given from the allowance to the accepted coins. If these switches are set to OFF the value will be zero.
5. Set switch n° 8 in OFF.

*When concluding any programming put all the switches to OFF.*

# MONTAJE DE LAS PATAS *LEG SET-UP*

FIG.1

CORTAR FLEJES DEL CARTÓN  
CUT CARDBOARD STRAPS

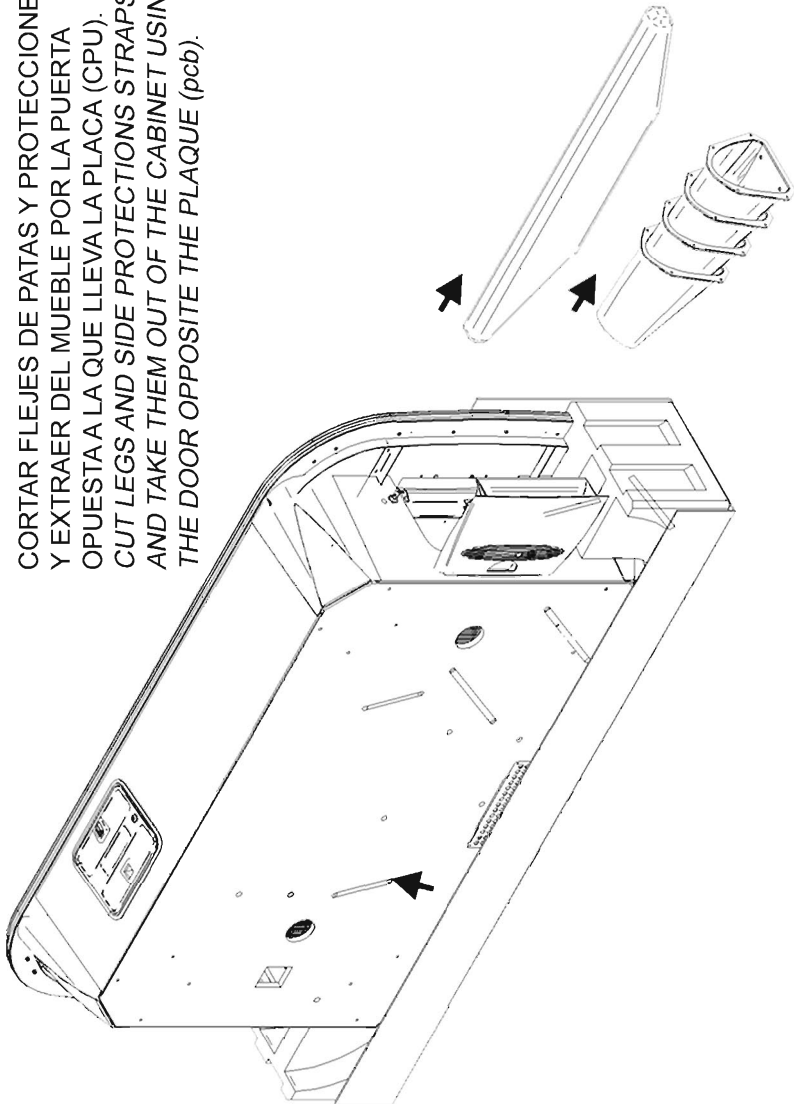




# MONTAJE DE LAS PATAS LEG SET-UP

FIG. 2

CORTAR FLEJES DE PATAS Y PROTECCIONES  
Y EXTRAER DEL MUEBLE POR LA PUERTA  
OPUESTA A LA QUE LLEVA LA PLACA (CPU).  
CUT LEGS AND SIDE PROTECTIONS STRAPS  
AND TAKE THEM OUT OF THE CABINET USING  
THE DOOR OPPOSITE THE PLAQUE (pcb).

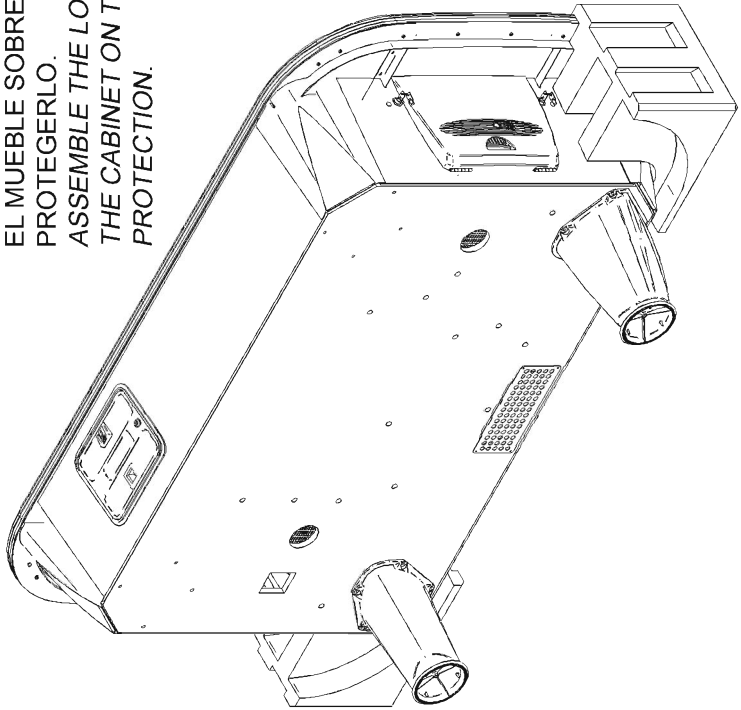


# MONTAJE DE LAS PATAS

## LEG SET-UP

FIG. 3

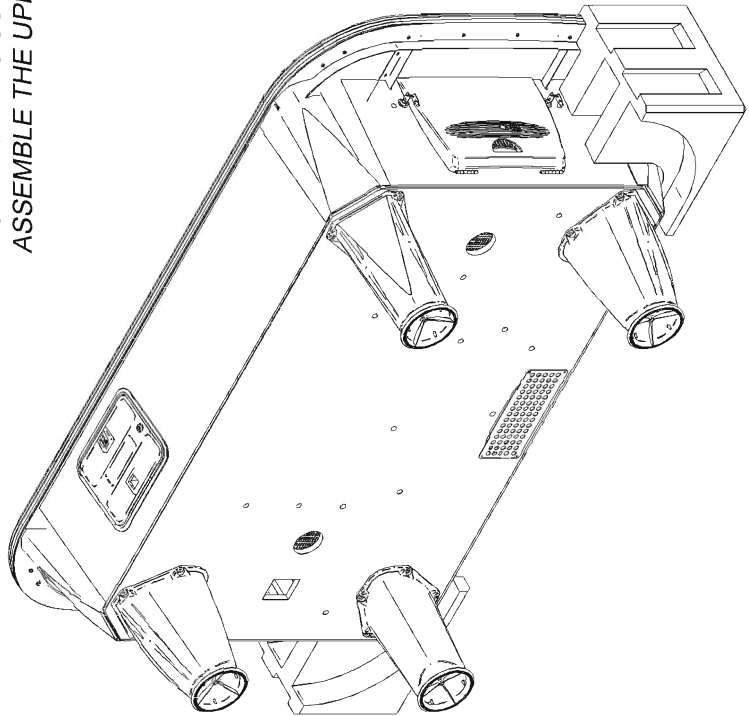
MONTAR PATAS INFERIORES APOYANDO  
EL MUEBLE SOBRE EL EMBALAJE PARA  
PROTEGERLO.  
ASSEMBLE THE LOWER LEGS LEANING  
THE CABINET ON THE PACKAGING FOR  
PROTECTION.



# MONTAJE DE LAS PATAS *LEG SET-UP*

FIG. 4

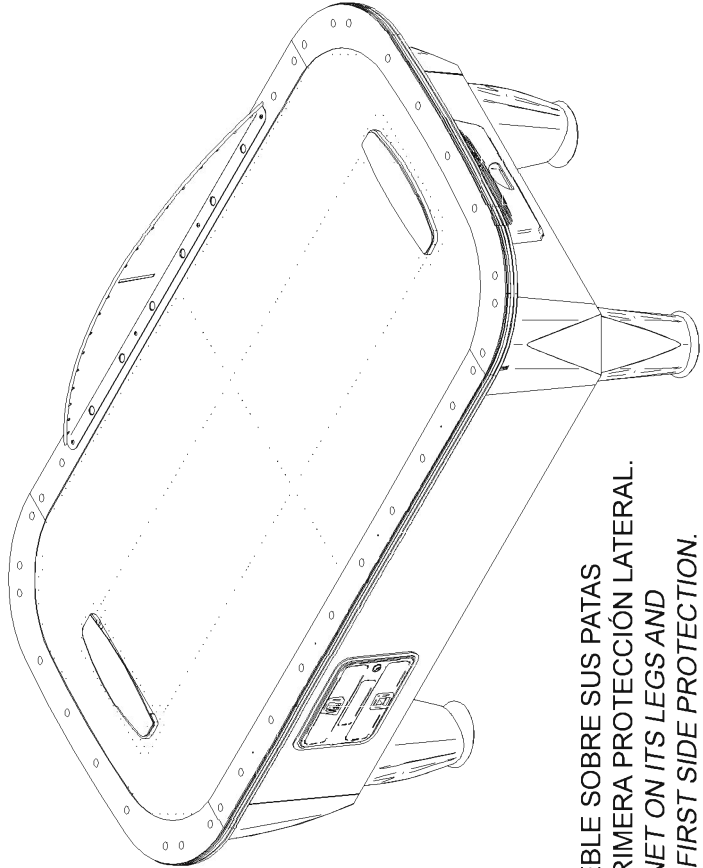
MONTAR PATAS SUPERIORES.  
ASSEMBLE THE UPPER LEGS.



# MONTAJE DE LAS PROTECCIONES

## PROTECTIONS SET-UP

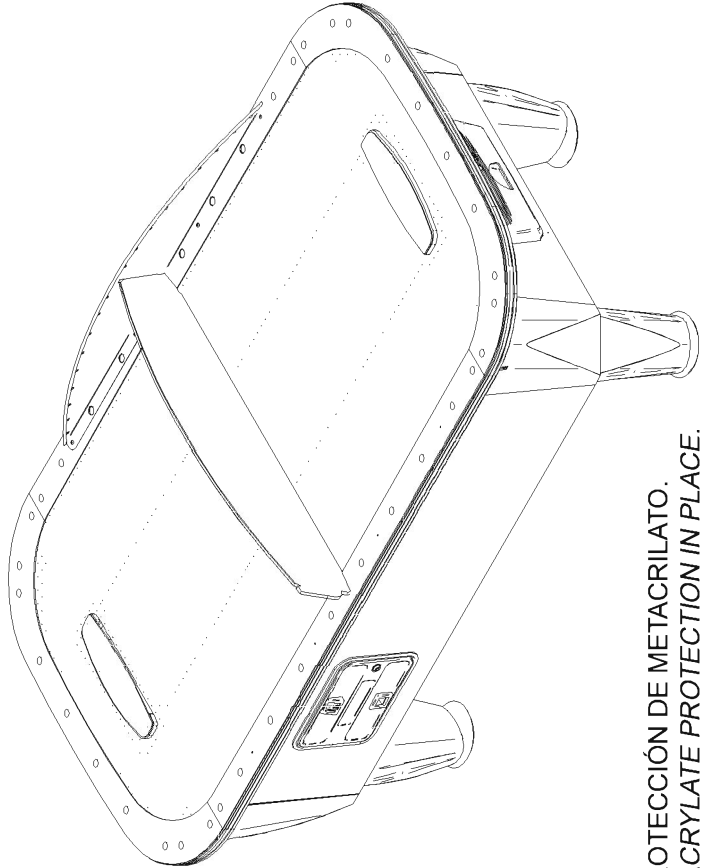
FIG. 1



APOYAR EL MUEBLE SOBRE SUS PATAS  
Y MONTAR LA PRIMERA PROTECCIÓN LATERAL.  
LEAN THE CABINET ON ITS LEGS AND  
ASSEMBLE THE FIRST SIDE PROTECTION.

# MONTAJE DE LAS PROTECCIONES PROTECTIONS SET-UP

FIG. 2

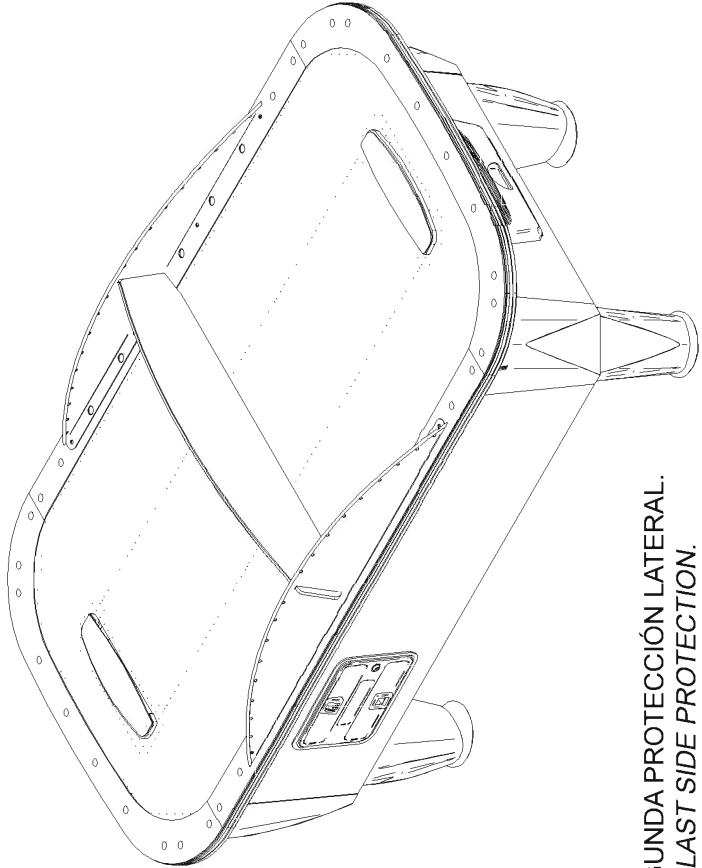


COLOCAR LA PROTECCIÓN DE METACRILATO.  
PUT THE METHACRYLATE PROTECTION IN PLACE.

# MONTAJE DE LAS PROTECCIONES

## PROTECTIONS SET-UP

FIG. 3



MONTAR LA SEGUNDA PROTECCIÓN LATERAL.  
ASSEMBLE THE LAST SIDE PROTECTION.

## RECAUDACIÓN Y TEST

### *MONEY COLLECTION AND TEST*

- Abrir la puerta de monedas.
- Visualizar los contadores electromecánicos (Fig. 8, pág. 5).
- Los contadores no disponen de puesta a cero.
- Pulsar botón durante más de 5 segundos. La máquina hará el test en pantalla.

\* \* \* \* \*

- *Open coin door.*
- *See counters (Fig. 8, pag. 5).*
- *The counters do not have a reset to zero.*
- *Keep button pressed for over 5 seconds. The machine will carry out a test on display.*

## MANTENIMIENTO

### MAINTENANCE

- La superficie de deslizamiento debe limpiarse una vez al día y con la turbina en marcha, para que conserve un buen deslizamiento del disco.
- La limpieza debe efectuarse con un limpiador multiusos doméstico que puede adquirirse en el mercado.

\* \* \* \*

- *The sliding surface should be cleaned once a day with the fan on, in order to assure a good sliding capacity of the puck.*
- *Cleaning should be carried out with a standard house cleaning product, available in the market.*



# REPUESTOS

## SPARES

- A la hora de realizar un pedido de este modelo es muy importante dar el número de serie.

### REPUESTOS MÁS HABITUALES:

Denominación	Referencia
NIVELADOR	vv.ref.
MOTOR OBTURADOR FICHA	12344
PLACA DISPLAY PLANCHA	12229
CPU	12226
EMBELLECEDOR ESQUINA	vv.ref.
PUERTA SALIDA FICHA	vv.ref.
PATA	vv.ref.
PLACA DETECTOR GOL	12220
EMBELLECEDOR PATA	vv.ref.

- *When placing your orders please state the part number.*

### RECOMMENDED SPARES:

Denominación	Referencia
LEVELLER	vv.ref.
DOOR MOTOR	12344
PC BOARD DISPLAY	12229
PCB	12226
CORNER TRIM	vv.ref.
PLASTIC GOAL DOOR	vv.ref.
LEG	vv.ref.
GOAL SENSOR	12220
LEG TRIM	vv.ref.

# GUÍA DE SOLUCIONES

- 1.- LA MÁQUINA NO SE ENCIENDE:
  - Verificar fusible de la caja de red.
  - Verificar fusible de la CPU.
  - Revisar instalación del local.
- 2.- NO CUENTA LOS GOLES:
  - Verificar la placa detector de gol.
- 3.- NO HAY MÚSICA:
  - Ver control de volumen en la placa principal.
- 4.- ESCASA POTENCIA DE AIRE:
  - Verificar tensión del motor de aire.
  - Cambiar motor de aire.
- 5.- EL DISCO NO SE DESLIZA CORRECTAMENTE:
  - Nivelar las patas correctamente.
  - Limpiar el disco.
  - Limpiar la superficie de juego (con la máquina en funcionamiento).
- 6.- NO FUNCIONA LA LÁMPARA:
  - Verificar fluorescente.
  - Verificar alimentación.
  - Verificar tensión principal.
  - Verificar los cebadores.
- 7.- LA MÁQUINA NO DEVUELVE EL DISCO:
  - Verificar el motor de obturación de disco.
  - Verificar la placa detector de gol.
- 8.- EL CONTADOR NO MUESTRA NINGÚN NÚMERO:
  - Verificar la placa display.
  - Verificar cableado.
  - Verificar CPU.

# ***TROUBLESHOOTING GUIDE***

- 1.– MACHINE DOES NOT START:
  - Check fusible located in the cable connector.
  - Check fusible located in the CPU.
  - Check power supply of the location.
- 2.– NO GOAL COUNTING:
  - Check goal sensor.
- 3.– NO MUSIC:
  - Check volume control in the CPU.
- 4.– WEAK AIR POWER:
  - Check tension from blowing motor.
  - Change blowing motor.
- 5.– PUCK DOES NOT SLIP CORRECTLY:
  - Check legs leveling.
  - Puck must be in right conditions.
  - Clean playing surface. (With machine on).
- 6.– LAMP LIGHTS NOT WORKING:
  - Check lamp bulbs.
  - Check lamp starter.
  - Check main tension.
- 7.– MACHINE DOES NOT RETURN PUCK:
  - Check door motor hockey mech.
  - Check goal detector sensor.
- 8.– SCORE COUNTER DOES NOT SHOW NUMBERS.
  - Check display CPU.
  - Check wiring.

# NOTAS

A large rectangular area with a thick dark grey border on the top and left sides. The interior of this area is filled with horizontal lines, providing a space for writing notes.





P.O.BOX: 2109  
01080 VITORIA  
SPAIN

TEL: ++ 34 945 361 800  
FAX: ++ 34 945 371 228

e-mail: [sales@billaressam.com](mailto:sales@billaressam.com)

[www.billaressam.com](http://www.billaressam.com)